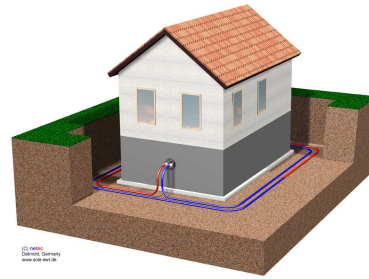
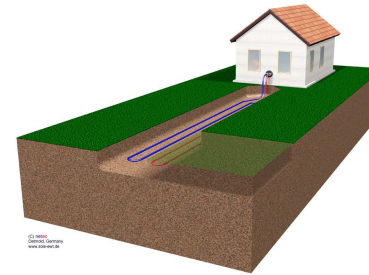


wintersituatie  
vorstbeveiliging van  
de ventilatie met  
**aardwarmte**

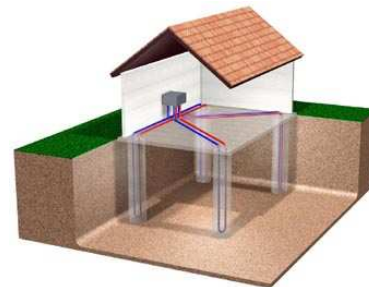
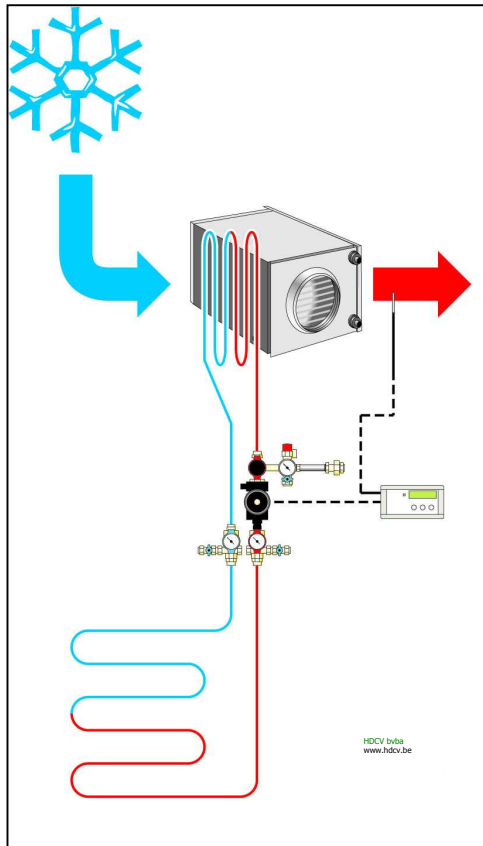


woning met kelder  
leiding op 2 a 2.5 m  
rond de bodemplaat

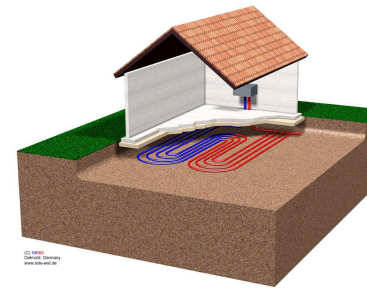


woning zonder kelder  
leiding op 1.5 a 2.0 m  
ingegraven in de tuin

zomersituatie  
koeling van de warme  
buitenlucht met  
**aardkoelte**

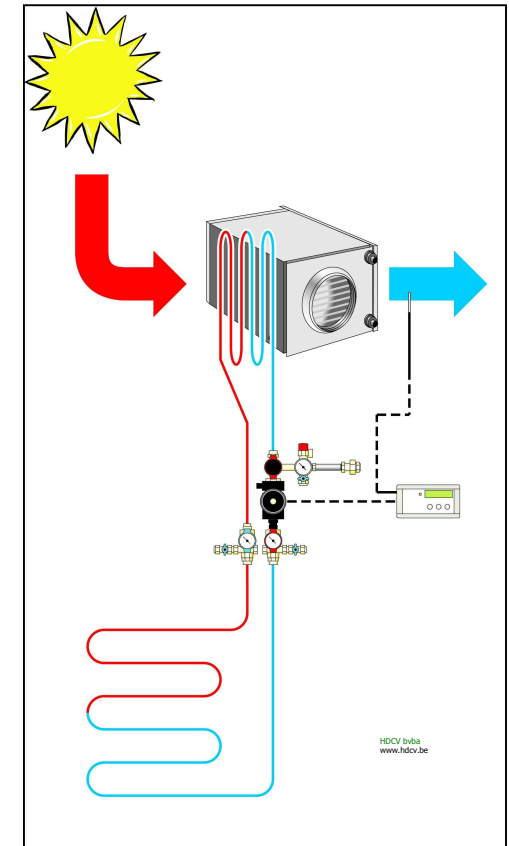


ingegoten in  
de paalfundering



onder de woning  
leiding op 0.3 m onder  
de geïsoleerde  
bodemplaat

de bodemwarmtewisselaar, het alternatief  
hygienisch, betrouwbaar, goedkoop



HDCV bvba Kerkelei 33 2550 Waarloos tel 015/320.720 fax 015/320.700  
[info@hdcv.be](mailto:info@hdcv.be) [www.hdcv.be](http://www.hdcv.be)

